



CLAVIS®

Der Schlüssel für Ihren Wertschutz



•ISO 9001  
•Service-Unternehmen  
für Wertbehältnisse

## Einbauanleitung Zahlenkombinationsschloss 7800

 WITTKOPP



### 1 Merkmale

- Das Zahlenkombinationsschloss 7800 ist ein abtastgeschütztes 3-Scheiben-Kombinationsschloss und ist sehr einfach zu montieren. Das Schloss hat die Standard Montagemasse (66,7 x 41 mm) und kann in allen 4 Einbaulagen montiert werden (RH, LH, VU, VD).
- Maße: 85 mm x 61 mm x 29 mm. Schlossriegel: 25 mm x 8 mm mit 2 M4 Bohrungen im Riegelkopf. Riegelweg 8 mm.
- Der Antrieb erfolgt mit einem 6 x 6 mm Vierkant, ein Keil wird nicht mehr benötigt.
- Es können 2 Schieber eingelegt werden, um einen 3-seitigen Verschluss zu erreichen.



CLAVIS Deutschland GmbH  
Grüner Weg 38  
34117 Kassel

Telefon: +49 (0)561 988 499-0  
E-Mail: [info@tresore.eu](mailto:info@tresore.eu)

Internet: [www.tresore.eu](http://www.tresore.eu)  
[www.tresorschloss.de](http://www.tresorschloss.de)

## 2 Zahlenknöpfe

- Aufgrund des Einsatzes einer Vierkantspindel ist das Schloss nicht verwendbar mit Zahlenknöpfen, die eine Gewindespindel haben.
- Beim Einbau ist zu beachten, dass bei Zahlenknöpfen anderer Hersteller die Spindelaufnahme um einige Teilstriche verdreht sein kann. Das hat Einfluss auf den Werkscode (50) beim allerersten Öffnen. Nachdem ein neuer Code eingestellt wurde, hat dies keinen Einfluss mehr. Die Position der Spindelaufnahme kann wie folgt bestimmt werden: Stecken Sie eine Vierkantspindel in den Zahlenknopf und legen die Spindel flach auf eine Tischkante. Null soll ungefähr nach unten zeigen. Lesen Sie die Zahl ab, die jetzt oben am Zahlenknopf erscheint. Wittkopp Zahlenknöpfe zeigen „45“. Andere Zahlenknöpfe zeigen z.B. „43“ oder auch „50“.
- Zur Montage der Zahlenknöpfe beachten Sie bitte die jeweiligen Einbauanleitungen.

## 3 Einbau

Der Schlosdeckel darf nicht abgenommen werden. Ansonsten entfällt die Garantie. Geliefert wird das Schloss mit eingefahrenem Riegel und muss auch so montiert werden.

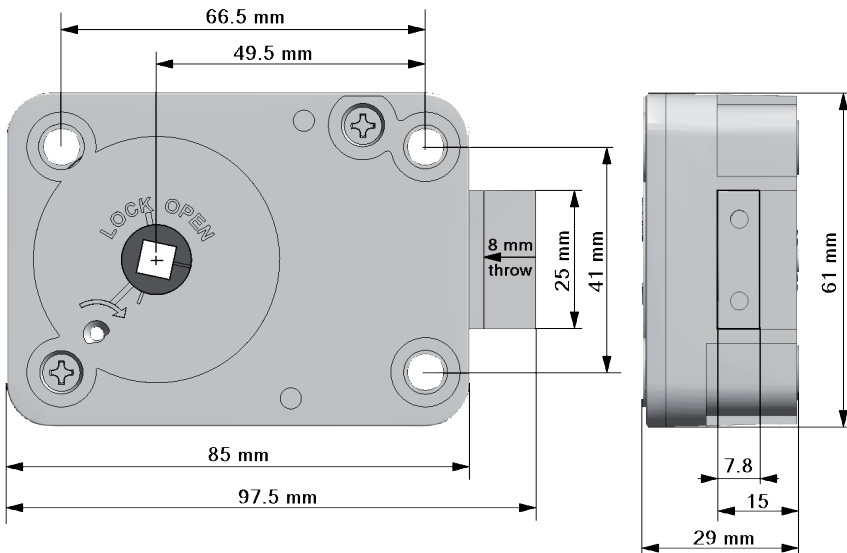


Abb. 1: Einbaumaße

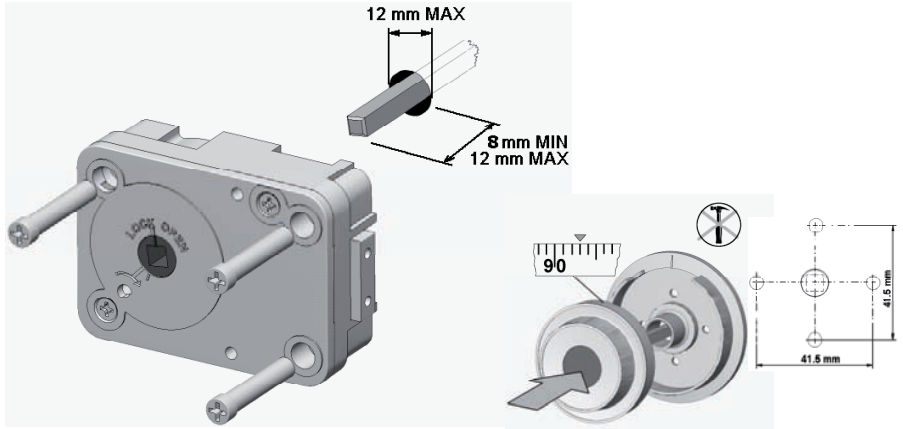


Abb. 2: Montage



- Nur die 3 mitgelieferten Schrauben verwenden (M6 oder US1/4 20G BSW) und mit Sicherungsmittel wie üblich anschrauben (Anzugsdrehmoment ca. 3,5Nm).
  - Die Rosette mit 2 M4 Schrauben (senkrecht oder waagrecht) befestigen.
  - **Bei eingefahrenem Riegel den Zahlenknopf auf ca. 93\* stellen und mit leichtem Druck in das Schloss schieben. Der Zahlenknopf kann nicht mehr herausgezogen werden.**
  - Den Zahlenknopf LINKS drehen und den Riegel ausfahren. Der Riegel muss lastfrei in die Endposition laufen und darf vom Riegelwerk nicht behindert werden.
- \* dieser Wert kann bei Zahlenknöpfen anderer Hersteller variieren, siehe Seite 2



Abb. 3: Endposition

## 4 Öffnen

Benutzen Sie die **Öffnungsmarke** (siehe Bedienungsanleitung Abb. 1, S. 2). Öffnen mit Werkscode „50“\*.

1.	Drehen Sie den Zahlenknopf nach LINKS, bis die Zahl „50“ zum 4. Mal exakt unter der <b>Öffnungsmarke</b> steht.	4 x 
2.	Drehen Sie den Zahlenknopf nach RECHTS bis zum markierten Anschlag. Das Schloss ist geöffnet.	

Aufgrund von Einbautoleranzen kann der Code bis zu zwei Nummern nach links oder rechts verschoben sein. Wenn das Schloss nicht auf „50“ öffnet, versuchen Sie „48“, „49“ und „51“ oder „52“.

\* dieser Wert kann bei Zahlenknöpfen anderer Hersteller variieren, siehe Seite 2

### Umstellschlüssel

Wenn der Monteur mit einem Umstellschlüssel mehrere Schlösser einstellt, sollte er den Umstellschlüssel zwischendurch prüfen.

Falls verbogen oder sichtbarer Abrieb entstanden ist, wird der Code nicht exakt eingestellt.

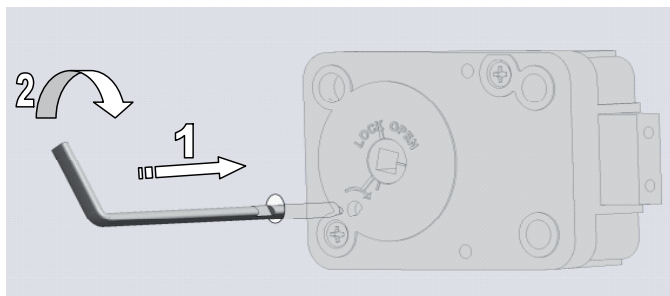






Abb. 4: Einföhren Umstellschlüssel

## 5 Umstellen

Umstellen auf neuen Werkscode z.B. 10 – 20 – 30.

Benutzen Sie die **Umstellmarke** (siehe Bedienungsanleitung S. 3). Vor dem Einstellen einer neuen Kombination öffnen Sie die Tresortür und verschließen das Riegelwerk und Schloss (Riegel ausfahren).

1.	Stellen Sie den alten Öffnungscode z.B. „50“ (oder „49“) auf die <b>Umstellmarke</b> . Beispiel: Schloss öffnet bei „50“	
2.	Drehen Sie den Zahlenknopf nach LINKS, bis die Zahl „50“ zum 4. Mal exakt unter der <b>Umstellmarke</b> steht.	4 x 
3.	Nun den neuen Werkscode z.B. 10 – 20 – 30 einstellen und die <b>Umstellmarke</b> benutzen (siehe Bedienungsanleitung, die dem Schloss beiliegt). <b>Falls ein anderer Code eingestellt werden soll, muss die 3. Zahl größer sein als „20“.</b>	
4.	Drehen Sie den Zahlenknopf nach LINKS, bis die Zahl „10“ zum 4. Mal exakt unter der <b>Umstellmarke</b> steht.	4 x 
5.	Drehen Sie den Zahlenkopf nach RECHTS, bis die 2. Zahl „20“ zum 3. Mal exakt unter der <b>Umstellmarke</b> steht.	3 x 
6.	Drehen Sie den Zahlenknopf nach LINKS, bis die 3. Zahl „30“ zum 2. Mal exakt unter der <b>Umstellmarke</b> steht.	2 x 
7.	Nachdem der neue Code richtig eingestellt wurde, drehen Sie den Umstellschlüssel nach LINKS zurück und ziehen diesen vorsichtig aus dem Schloss. Legen Sie diesen in den Tresor.	

Falls zu weit gedreht wurde, nicht zurückdrehen. Einstellvorgang neu beginnen.

**Mit dem neuen Code mehrmals öffnen, bevor die Safetür verschlossen wird.**

## 7 Hilfe ...

### ...wenn vor der Montage der Schlossriegel und die Mitnehmerscheibe (Antrieb) bewegt wurden:

Solange der Werkscode „50“ nicht umgestellt wurde, kann der Schlossriegel wie folgt wieder eingefahren werden:

1.	Halten Sie das Schloss mit Deckel nach oben und Riegel nach rechts.	
2.	Drehen sie den Antrieb mindestens 4 x nach RECHTS (von oben gesehen), bis die Marke auf dem Antrieb sich mit der kleinen Marke unten deckt (siehe Abb. 5).	4 x ↻
3.	Drehen Sie den Antrieb nach LINKS (ca. eine halbe Umdrehung), bis der Riegel eingefahren ist. Die Marke auf dem Antrieb deckt sich mit der „Open“ Marke (siehe Abb. 6).	↻

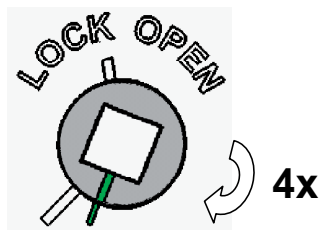


Abb. 5

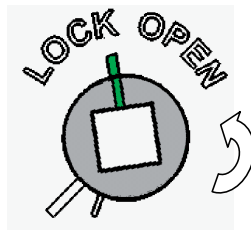


Abb. 6

### ...der Zahlenknopf schwergängig ist, oder an der Rosette schleift?

Lösen Sie am Zahlenknopf die Schraube, die den Schaft fixiert und ziehen Sie den Zahlenknopf etwas vor. Schraube wieder leicht anziehen und gegebenenfalls mit flüssigem Sicherungsmittel wie Loctite™ sichern. Den runden Aufkleber anbringen.

